

VALVOLA BITUBO MANUALE

Art.1456

1. DESCRIZIONE

La valvola bitubo manuale Art. 1456, presenta la caratteristica di essere reversibile, ovvero offre la possibilità di allacciare la mandata e il ritorno alla valvola in entrambi i sensi. Grazie all'attacco FAR 24x19, è possibile collegare tubi in rame, plastica e multistrato.



Esempio d'installazione della valvola Art.1456

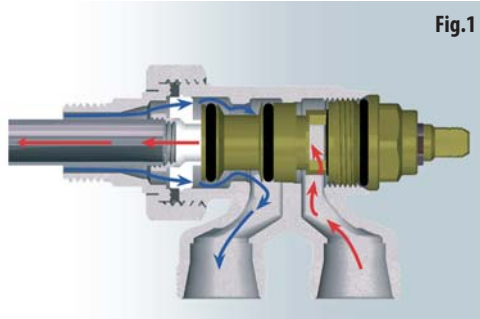


Fig.1

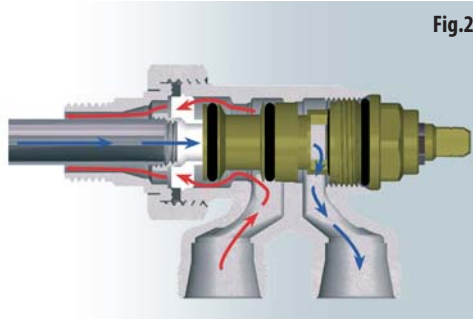


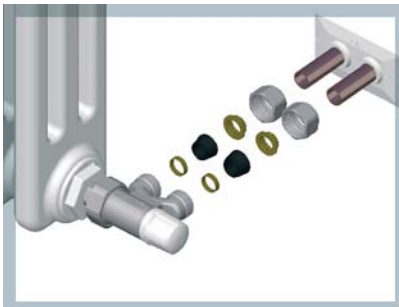
Fig.2

Nell'esempio d'installazione fig.1, il fluido entra nel radiatore attraverso un passaggio situato nel vitone, per poi passare all'interno della sonda. Il ritorno del fluido invece passa all'esterno di essa defluendo nel canale opposto.

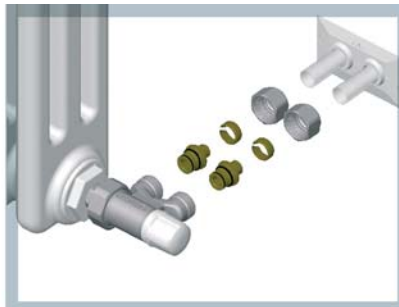
Invertendo mandata e ritorno come rappresentato fig.2, il fluido percorrerà la valvola in senso contrario.

2. ATTACCHI INTERCAMBIABILI FAR

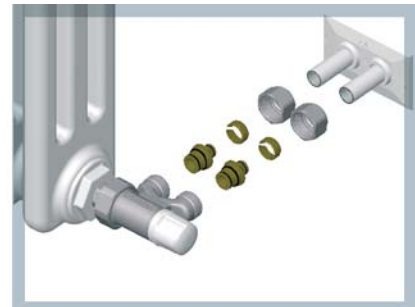
La valvola bitubo manuale presenta un attacco intercambiabile per tubo rame fino al diametro 16 mm, per plastica e multistrato fino al diametro 20 mm. Esistono anche le versioni per tubo rame con diametro 18 mm che presentano una lavorazione diversa sull'attacco.



Esempio d'installazione con kit di tenuta per tubo rame. (In figura è rappresentato l'attacco fino al Ø14 mm con l'anello in ottone in più rispetto al kit Ø15 e Ø16 mm.)



Esempio d'installazione con adattatori per tubo plastica.



Esempio d'installazione con adattatori per tubo multistrato



Art. 6052

Kit per tubi di materiale plastico con attacco 24x19 completo di:

- Adattatore per tubo plastica
- Anello stringitubo in ottone
- Calotta cromata filetto 24x19



Art. 6055

Kit per tubi multistrato con attacco 24x19 completo di:

- Adattatore per tubo multistrato
- Anello stringitubo in ottone
- Calotta cromata filetto 24x19



Art. 8427

Kit di tenuta in gomma a compressione per tubo in rame Ø10-12-14 completo di:

- Ranella guidatubo in ottone
- Monocono in gomma
- Anello stringitubo in ottone
- Calotta cromata filetto 24x19



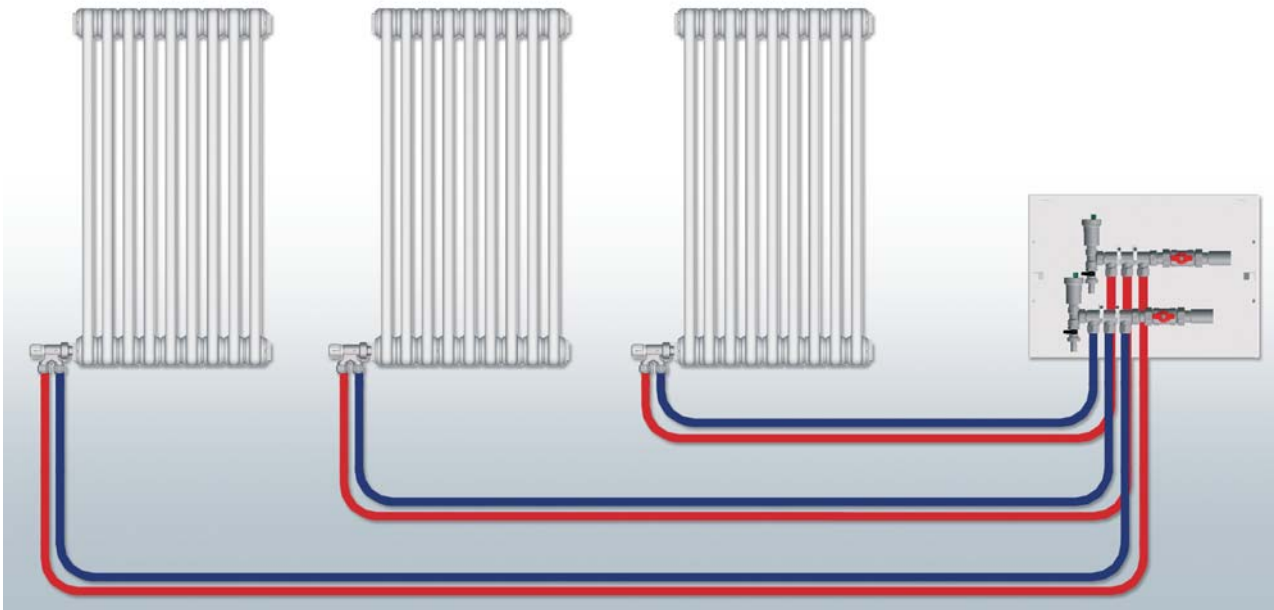
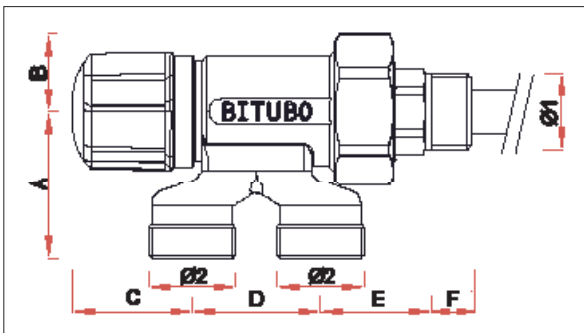
Art. 8429

Kit di tenuta in gomma a compressione per tubo in rame Ø15-16 completo di:

- Monocono in gomma
- Anello stringitubo in ottone
- Calotta cromata filetto 24x19

3. INSTALLAZIONE

Il circuito bitubo è caratterizzato dall'aver, per ogni singolo radiatore, una mandata e un ritorno indipendente. Nell'esempio è rappresentato un circuito a tre radiatori con valvole FAR Art. 1456 e collettori di distribuzione in cassetta per mandata e ritorno.


4. CARATTERISTICHE TECNICHE E DIMENSIONALI


ARTICOLO	A	B	C	D	E	F	Ø1	Ø2
1456 1212	41	21	33	35	30	11	G1/2	24x19

Codice Art.	Sonda	Misura
1456 1212*	Ø 12	1/2"

*I bocchettoni da 1/2" possono montare anche la sonda da Ø 10 mm

Pressione nominale:	10 bar
Temperatura Max d'esercizio:	95° C
Otturatore:	EPDM
Volantino:	ABS
Parti di minuteria:	CW614N
Corpo Valvola:	CB753S
Dado e bocchettone:	CW617N
Guarnizioni, O-rings:	EPDM
Sonda:	acciaio zincato

5. CARATTERISTICHE FLUIDODINAMICHE
